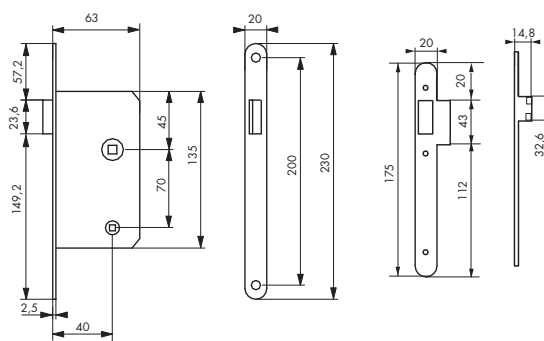


## Axe à 40 mm / MAGNÉTIQUE, À CONdamnATION



CONFORT D'UTILISATION :  
 - silence de fonctionnement  
 - pas de pêne en saillie



### Description / Description / Descripción

Coffre acier embouti. Tête acier bouts ronds. Système magnétique à pêne rétractable. Gâche plate acier.

□ 7 mm, entr'axe 70 mm.

*Pressed steel safe. Steel rounded head forend.*

*Magnetic system with retractable bolt. Steel flat strike.*

□ 7 mm.

Caja de acero embutido. Cabeza de acero extremos redondos. Sistema magnético de pestillo retraíble.

Gacheta plana de acero. □ 7 mm.

### Finition / Finish / Acabado

Fer satiné

*Satin iron*

Hierro satinado



Designation	Boite	Colis.	Prix	Bac	Colis.	Prix	Blister				Colis.	Prix
							France	Euro 1	Euro 2	Euro 3		
SERRURE magnétique à condamnation /BR	0011517	1		-			4011513	-	-	-	5	